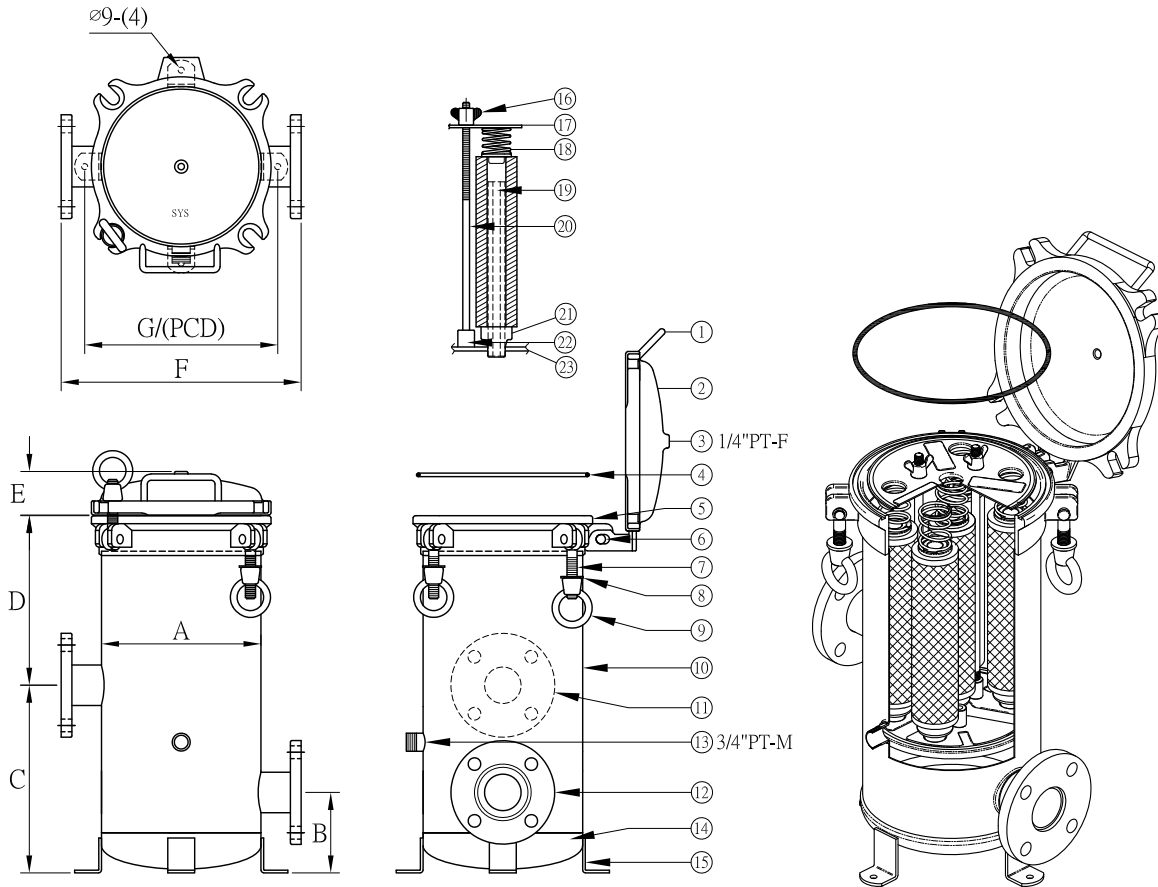




TKH SERIES >>> 高壓型濾芯機

High Pressure Cartridge Filter Housing

... 設計壓力 Design P.	... 15kg/cm ²
... 操作壓力 Operating P.	... 10kg/cm ²
... 設計溫度 Design T.	... 100°C
... 操作溫度 Operating T.	... 75°C



NO.	名稱 Description
1	把手 Handle
2	上蓋 Top cover
3	排氣口 Vent
4	O型環 O-ring
5	桶唇 Shell flange
6	心軸 Spindle
7	單眼螺絲 Eye bolt
8	華司 Washer
9	環首螺母 Eye nut
10	桶體 Shell
11	入水口 Port inlet
12	出水口 Port Outlet
13	排放口 Drain
14	端板 Bottom cover
15	L型腳架 Support leg
16	壓板螺母 Nut
17	壓板 Pressure plate
18	彈簧組 Springs
19	濾芯角條 Cartridge post
20	雙頭牙條 Center post
21	杯座 Pedestal
22	集水板螺母 Nut
23	集水板 Cartridge support plate

型式 Model	Length of Cartridge	N1 / N2	A m/m	B m/m	C m/m	D m/m	E m/m	F m/m	G/(PCD) m/m	M ³ /Hr	GPM	重量 Weight	容量 Volume
TKH3~4	10"	1/2"~2"	∅180	120	280	250	51	300	∅236	3~4	15~20	25kg	18L
TKH3~4	20"	1/2"~2"	∅180	120	280	515	51	300	∅236	6~8	30~40	30kg	27L
TKH3~4	30"	1/2"~2"	∅180	120	280	770	51	300	∅236	9~12	45~60	35kg	36L
TKH5~7	10"	1"~3"	∅232	120	280	258	67	358	∅288	5~7	25~35	30kg	23L
TKH5~7	20"	1"~3"	∅232	120	280	513	67	358	∅288	10~14	50~70	35kg	34L
TKH5~7	30"	1"~3"	∅232	120	280	768	67	358	∅288	15~21	75~105	40kg	45L
TKH5~7	40"	1"~3"	∅232	120	280	1023	67	358	∅288	20~28	100~140	46kg	55L