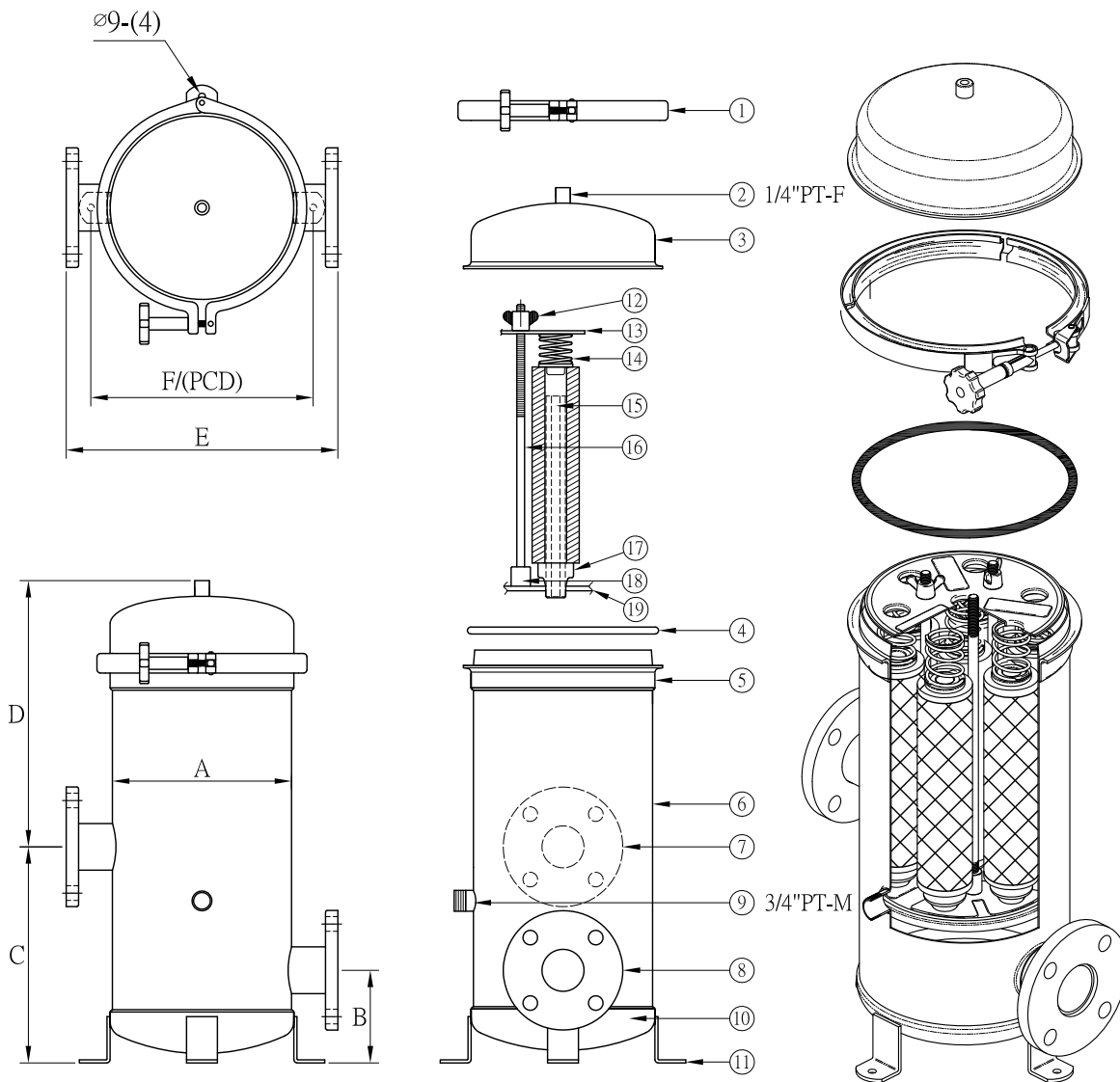




TK SERIES >>> 低壓型濾芯機

Low Pressure Cartridge Filter Housing

... 設計壓力 Design P.	... 10kg/cm ²
... 操作壓力 Operating P.	... 7kg/cm ²
... 設計溫度 Design T.	... 100°C
... 操作溫度 Operating T.	... 75°C



NO.	名稱 Description
1	束環 Clamp
2	排氣口 Vent
3	上蓋 Top cover
4	O型環 O-ring
5	桶唇 Shell flange
6	桶體 Shell
7	入水口 Port inlet
8	出水口 Port outlet
9	排放口 Drain
10	端板 Bottom cover
11	L型腳架 Support leg
12	壓板螺母 Nut
13	壓板 Pressure plate
14	彈簧組 Springs
15	濾芯角條 Cartridge post
16	雙頭牙條 Center post
17	杯座 Pedestal
18	集水板螺母 Nut
19	集水板 Cartridge support plate

型式 Model	Length of Cartridge	N1 / N2	A m/m	B m/m	C m/m	D m/m	E m/m	F/PCD m/m	M ³ /Hr	GPM	重量 Weight	容量 Volume
TK3~4	10"	1/2"~2"	φ180	120	280	340	300	φ236	3~4	15~20	15kg	14L
TK3~4	20"	1/2"~2"	φ180	120	280	605	300	φ236	6~8	30~40	18kg	21L
TK3~4	30"	1/2"~2"	φ180	120	280	860	300	φ236	9~12	45~60	20kg	28L
TK5~7	10"	1"~3"	φ232	120	280	340	352	φ288	5~7	25~35	21kg	23L
TK5~7	20"	1"~3"	φ232	120	280	605	352	φ288	10~14	50~70	25kg	34L
TK5~7	30"	1"~3"	φ232	120	280	860	352	φ288	15~21	75~105	28kg	45L
TK5~7	40"	1"~3"	φ232	120	280	1115	352	φ288	20~28	100~140	31kg	55L